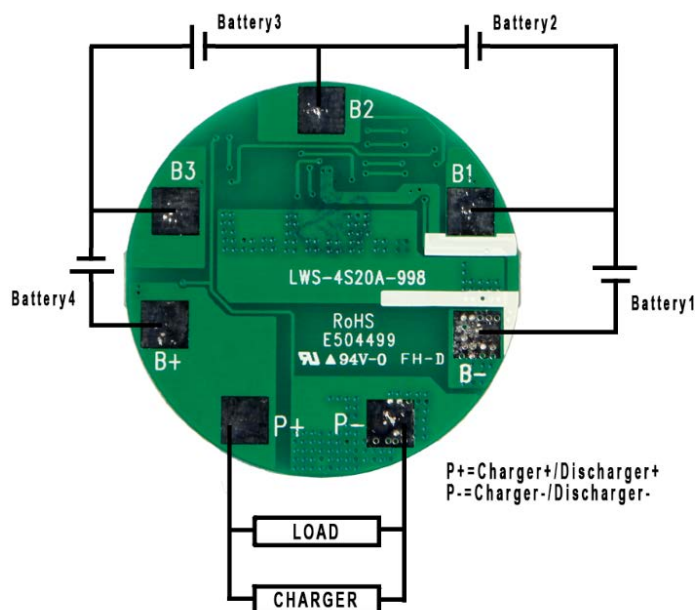


PCM-L04S20-998 Li-ION (4S)



Parametry techniczne

1.	Napięcie	Napięcie ładowania	DC: 16.8VCC/CV 4.2V/Cell
		Technologia płytki	Li-ION
		Napięcie balansujące pojedynczego ogniwa	-
2.	Prąd	Prąd balansujący pojedyncze ogniwo	-
		Zużycie prądu dla pojedynczego ogniwa	≤50μA
		Maksymalny prąd ciągły ładowania	20A
		Maksymalny prąd ciągły rozładowania	20A
3.	Zabezpieczenie przed przeładowaniem	Napięcie włączające płytkę	4.25V±0.03V
		Czas zwłoki	500—1500mS
		Napięcie wyłączające płytkę	4.15V±0.1V
4.	Zabezpieczenie przed nadmiernym rozładowaniem	Napięcie włączające płytkę	2.7V±0.08V
		Czas zwłoki	1800—2500mS
		Napięcie wyłączające płytkę	3.0V±0.1V
5.	Zabezpieczenie nadprądowe	Napięcie włączające płytkę	0.1V-0.25V
		Prąd włączający	70±20A
		Czas zwłoki	50—150mS
		Warunek włączenia/powrotny	Automatyczny powrót
6.	Zabezpieczenie przeciw zwarceniu	Warunek włączający	Zwarcie zewnętrzne
		Czas zwłoki	200-500uS
		Warunek wyłączania	Automatyczny powrót
7.	Oporność	Wewnętrzna oporność	≤50mΩ
8.	Temperatura	Temperatura pracy	-40 ~+85°C
		Temperatura składowania	-40 ~+125°C
9.	Wymiary	Ø41x4mm	